

Slide Clamb 4.0

Glas-Schiebetürbeschlag

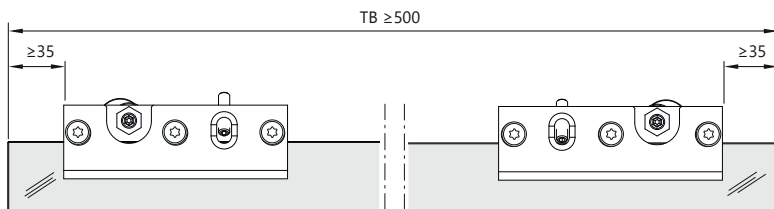
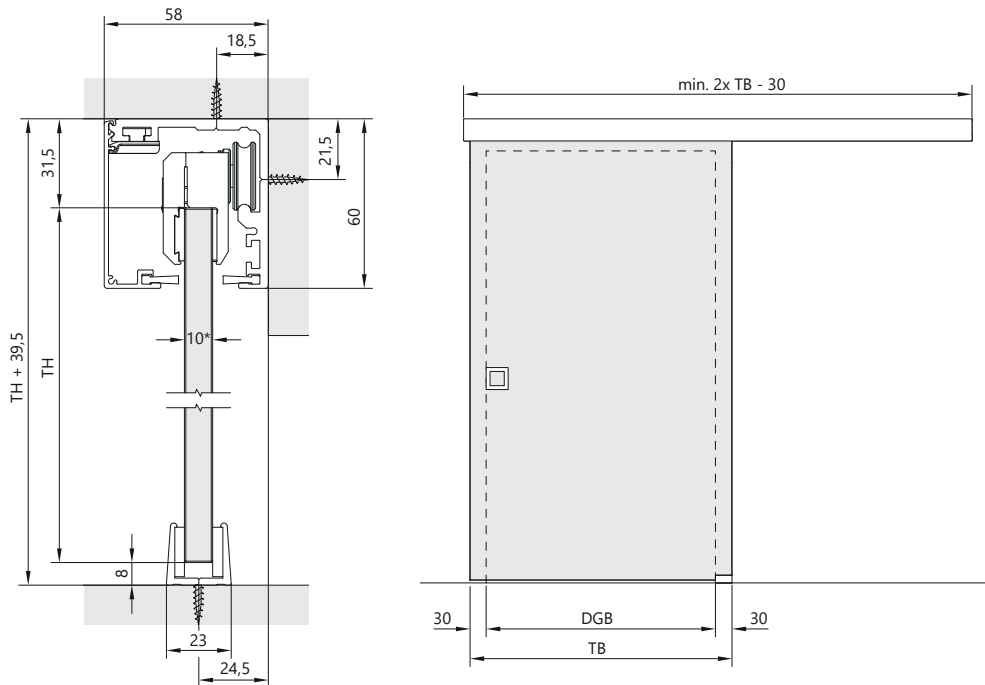
- bis 65 kg Türgewicht
- für 8/10 mm ESG und 8,76 /10,76 mm VSG

MONTAGEANLEITUNG

Slide Clamb 4.0 Schiebetürbeschlag Glas

i Querschnitte und Bemaßung

Vereinfachte Darstellung: Wand-/Deckenmontage



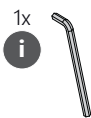
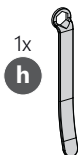
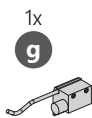
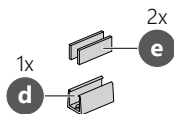
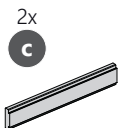
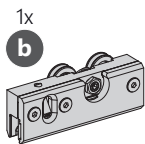
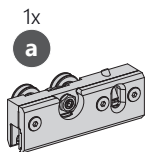
*Auch mit den Glasstärken 8 mm, 8,76 mm und 10,76 mm möglich

MONTAGEANLEITUNG

Slide Clamb 4.0 Schiebetürbeschlag Glas



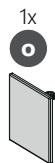
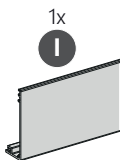
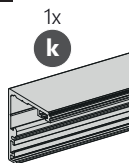
Beschlagset Glas 65 kg



** optional



Laufschiene mit Blenden



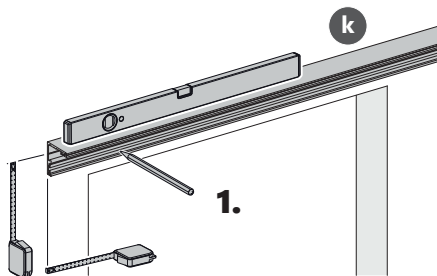
* Stückzahl erhöht sich je nach Laufschienelänge

** optional

MONTAGEANLEITUNG

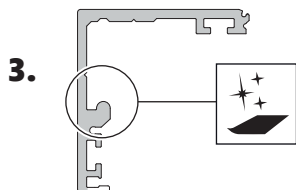
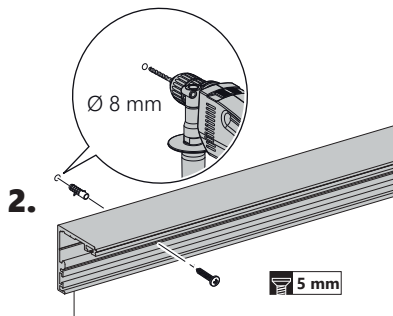
Slide Clamb 4.0 Schiebetürbeschlag Glas

1 Wandmontage

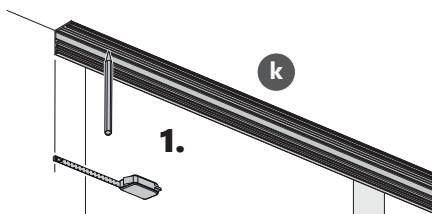


ACHTUNG:

Das Mauerwerk ist zu prüfen. Geeignetes Befestigungsmaterial ist bauseits zu stellen!

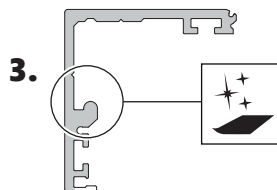
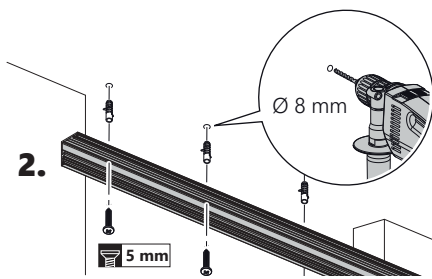


Deckenmontage



ACHTUNG:

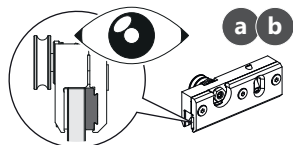
Das Mauerwerk ist zu prüfen. Geeignetes Befestigungsmaterial ist bauseits zu stellen!



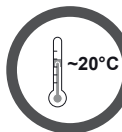
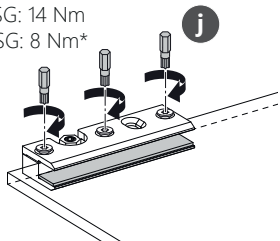
MONTAGEANLEITUNG

Slide Clamb 4.0 Schiebetürbeschlag Glas

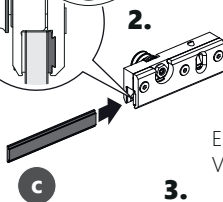
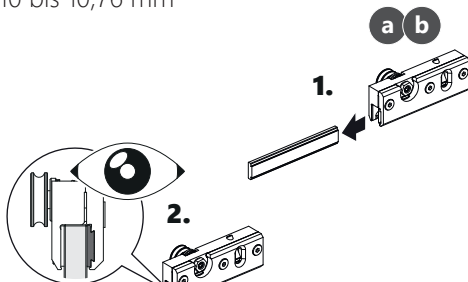
2 8 bis 8,76 mm



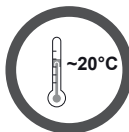
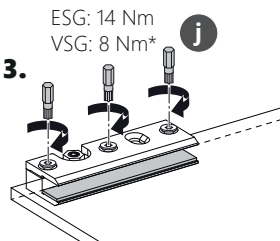
ESG: 14 Nm
VSG: 8 Nm*



10 bis 10,76 mm

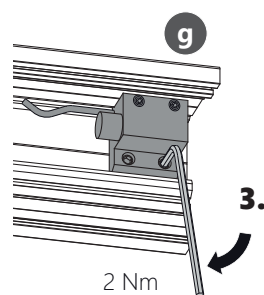
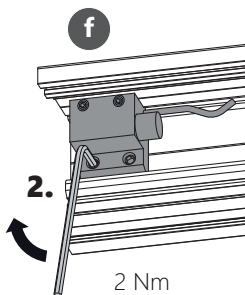
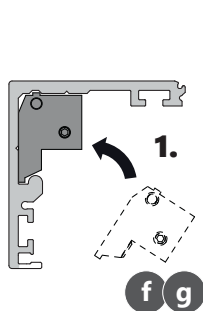


ESG: 14 Nm
VSG: 8 Nm*



* für eine sicherer Fixierung der Klemmbacken an der VSG-Scheibe wird die Verwendung von Glassicherungsstiften (optional erhältlich) empfohlen.

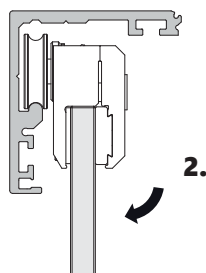
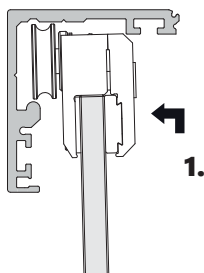
3



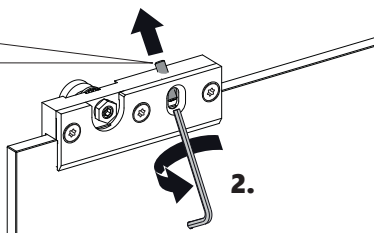
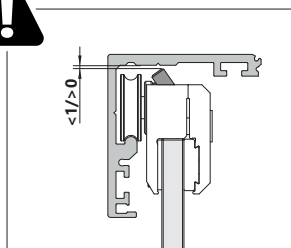
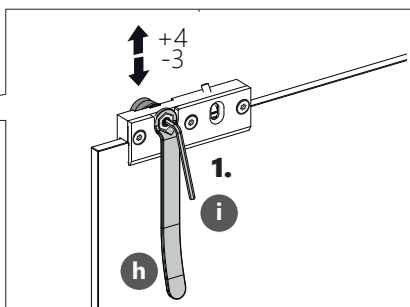
MONTAGEANLEITUNG

Slide Clamb 4.0 Schiebetürbeschlag Glas

4



5



ACHTUNG:

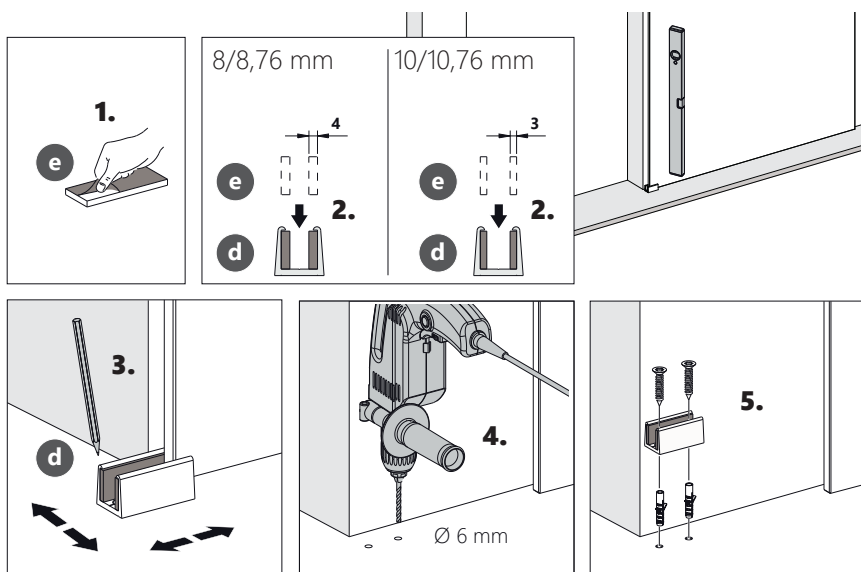
Bei Nichtbetätigung der Aushubsicherung, kann die Tür aus der Laufschiene herausfallen.

Aushubsicherung bis zum Anschlag einschrauben und eine halbe Umdrehung zurück drehen!

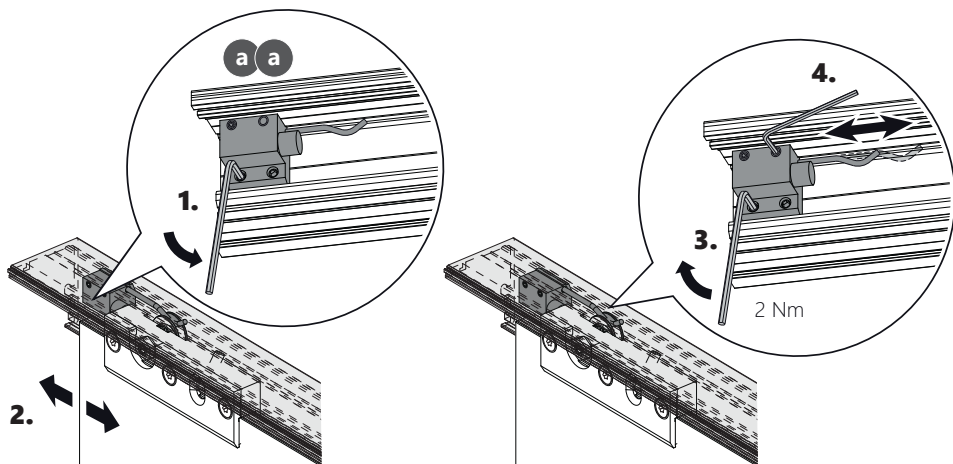
MONTAGEANLEITUNG

Slide Clamb 4.0 Schiebetürbeschlag Glas

6



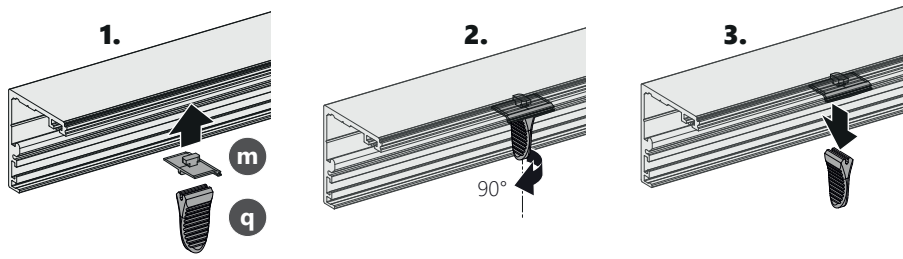
7



MONTAGEANLEITUNG

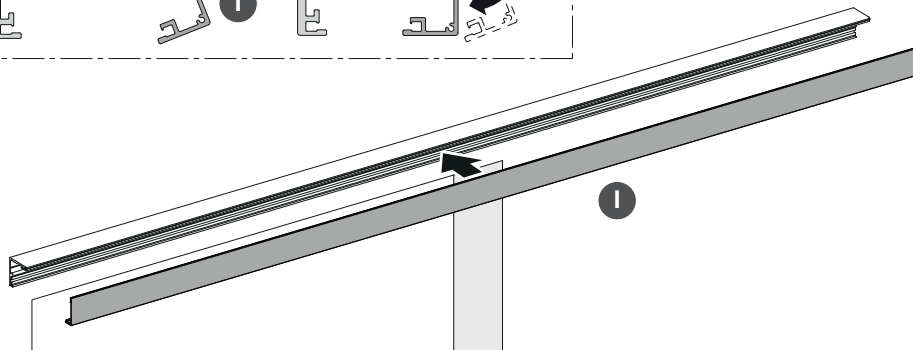
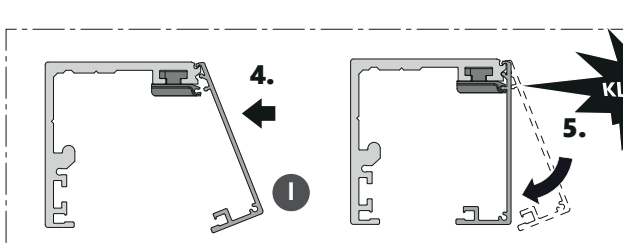
Slide Clamb 4.0 Schiebetürbeschlag Glas

8



ACHTUNG:

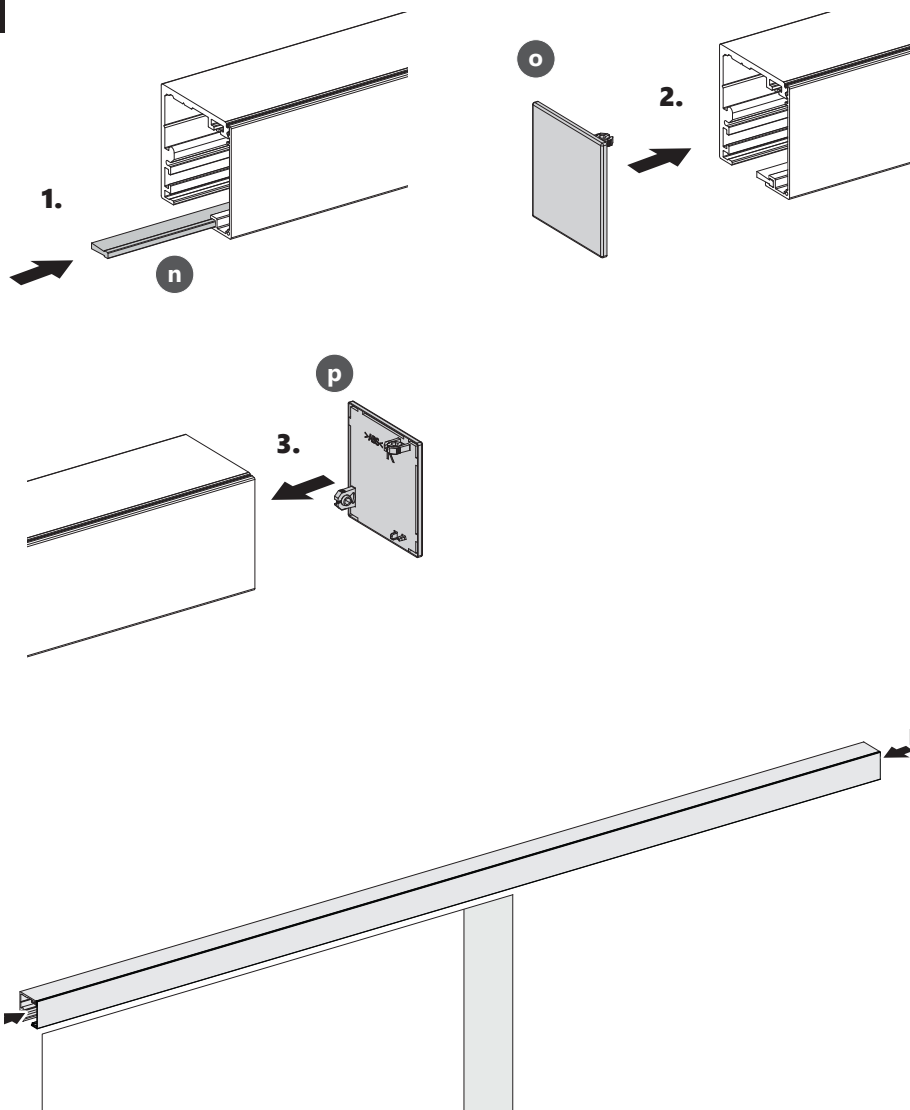
Vor dem Befestigen der Frontblende alle Schraubenverbindungen auf festen Sitz überprüfen und ggf. nachziehen!



MONTAGEANLEITUNG

Slide Clamb 4.0 Schiebetürbeschlag Glas

9



MONTAGEANLEITUNG

Slide Clamb 4.0 Schiebetürbeschlag Glas

MONTAGEANLEITUNG

Slide Clamb 4.0 Schiebetürbeschlag Glas

MONTAGEANLEITUNG

Slide Clamb 4.0 Schiebetürbeschlag Glas